

# ReBOX

**RTSoft**  
Встраиваемые системы

## **ПРОМЫШЛЕННЫЙ ВСТРАИВАЕМЫЙ КОМПЬЮТЕР** **для систем машинного зрения с искусственным интеллектом (ИИ)** ReBOX-AI-2131



ПРОЧНЫЙ



ЛЕГКИЙ



ТОНКИЙ



НАДЕЖНЫЙ



БЮДЖЕТНЫЙ

## КЛЮЧЕВЫЕ ПРЕИМУЩЕСТВА

Компактный промышленный компьютер для систем машинного зрения с искусственным интеллектом на платформе NVIDIA Jetson Xavier NX.

Вычислительная производительность промышленного компьютера ReBOX-AI-2131 может достигать 21 TOPS (триллионов операций в секунду) для запуска современных нейронных сетей и обработки данных с множества видеокамер высокого разрешения и датчиков.

Промышленный компьютер с системой искусственного интеллекта предназначен для развёртывания ресурсоёмких систем видеоаналитики, требующих высокопроизводительного искусственного интеллекта и сложных глубоких нейронных сетей в компактном корпусе с низким энергопотреблением.

ПК ReBOX-AI-2131 имеет модульную конструкцию с широким набором интерфейсов ввода-вывода, и позволяет гибко расширять систему с помощью беспроводных модулей 5G / 4G / Wi-Fi, а прочный алюминиевый корпус с мощным вентилятором эффективно отводит тепло, обеспечивая длительный срок службы и надежность системы.

Компактные компьютеры ReBOX-AI-2131 с ИИ предназначены для длительной эксплуатации в режиме 24/7 в суровых условиях промышленных предприятий и могут применяться для систем машинного зрения с искусственным интеллектом в металлургии, нефтедобыче, сельском хозяйстве, машиностроении, энергетике, городском хозяйстве и других отраслях.

- Современный цифровой функционал
- Высокая надежность
- Низкая стоимость владения
- Привилегии постоянным клиентам
- Техническая поддержка ведущих экспертов
- Чрезвычайная простота обслуживания

## ОБЩИЕ ХАРАКТЕРИСТИКИ

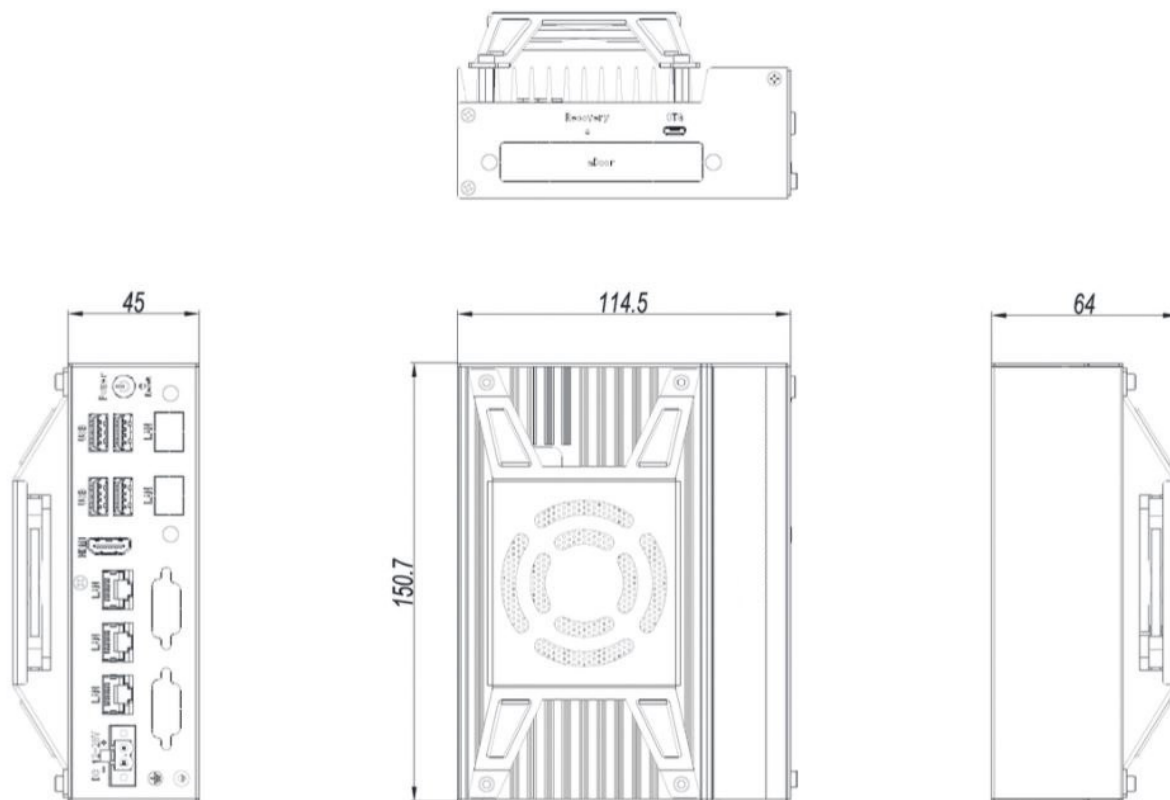
<b>ПЛАТФОРМА NVIDIA Jetson Xavier NX</b>	
Производительность системы искусственного интеллекта	21 TOPS (триллионов операций в секунду)
<b>ПРОЦЕССОР</b>	
Платформа	NVIDIA Carmel Arm
Тип CPU	6-ядерный 64-битный процессор NVIDIA Carmel Arm® v8.2 6 МБ L2 + 4 МБ L3
Частота, (Max) ГГц	1.9ГГц
Количество ядер	6 ядер
<b>ГРАФИЧЕСКОЕ ЯДРО</b>	
Платформа	NVIDIA Volta
Тип CPU	Графический процессор NVIDIA Volta с 384 ядрами и 48 тензорными ядрами
Частота, (Max) ГГц	1.1ГГц
Количество ядер	384 ядра
Ускоритель Deep Learning	2x NVDLA
TDP	10 Вт - 20 Вт
<b>ПАМЯТЬ</b>	
Тип	LPDDR4x 59,7 Гб/с (128bit)
Объем, Max	8 Гб / 16Гб
<b>НАКОПИТЕЛИ</b>	
Тип	16Гб eMMC 5.1, 1x M.2 2280 Key-M slot (NVMe, PCIe x1), 1x TF card slot
Объем, Max	M.2 2280 Key-M slot (NVMe, PCIe x1), TF card slot
<b>ИНТЕРФЕЙСЫ</b>	
Видео	1x HDMI
Аудио	
USB	4x USB3.0 (Type-A), 1x Micro-USB (OTG)
Ethernet	1x GbE LAN (From SOM), 2x Intel I210AT GbE LAN, опционально поддержка беспроводных сетей 5G/4G, Wi-Fi
COM serial	2x RS232/RS485 (опция); 1x RS232/TTL (опция)
GPIO	16 DIO (8x DI / 8x DO) (опция)
Слот расширения	1x Mini-PCIe slot (PCIe x1, USB2.0), 1x M.2 B-key 3042/3052 slot (USB3.0 + USB2.0), 2x Nano SIM Card
<b>Питание</b>	DC 12 ~ 28 В
<b>Разъем питания</b>	DC с клеммной колодкой
<b>Поддержка ОС</b>	JetPack 4.6.3

<b>Габариты корпуса Ш x Г x В (мм)</b>	150.7 x 144.5 x 62.0 мм
<b>Варианты установки</b>	Настольный, крепление на DIN-рейку
<b>Вес</b>	около 1.5 кг
<b>Температура</b>	
Эксплуатация	-20 ~ + 60 °С (с воздушным потоком 0.7м/с)
Хранение	-40 ~ + 80 °С
<b>Система охлаждения</b>	Активное охлаждение с PWM вентилятором
<b>Энергопотребление</b>	около 30Вт
<b>Удар</b>	10g/пик (11 мс)
<b>Вибрация</b>	3Grms @ 5~500Hz
<b>Влажность</b>	10 ~ 95% при 40°С (без конденсации)
<b>Материал корпуса</b>	Алюминий и анодирование
<b>Цвет</b>	Серебристый
<b>Индикаторы и кнопки</b>	Выключатель питания, кнопка восстановления, кнопка сброса, индикатор питания
<b>Гарантия производителя</b>	12 месяцев
<b>Сертификаты изделия</b>	CE/FCC Class A

## ДОПОЛНИТЕЛЬНЫЕ СЕРВИСЫ

- Расширение возможностей ввода/вывода
- Портация заказного системного программного обеспечения

## ГАБАРИТЫ И УСТАНОВОЧНЫЕ РАЗМЕРЫ



## ГДЕ КУПИТЬ



### ООО «РТСофт-ВС»

Россия, 105264, г. Москва,  
ул. Верхняя Первомайская, д. 51  
Тел.: +7 (495) 967-15-05  
Факс: +7 (495) 742-68-29  
E-mail: [sales@rtsoft-es.ru](mailto:sales@rtsoft-es.ru)  
<https://rtsoft-es.ru/>

## ТЕХНИЧЕСКАЯ ПОДДЕРЖКА



По всем вопросам технической поддержки,  
гарантийного и постгарантийного обслуживания:

### ООО «РТСофт-ВС»

Россия, 105264, г. Москва,  
ул. Верхняя Первомайская, д. 51  
Тел.: +7 (495) 967-15-05  
E-mail: [sales@rtsoft-es.ru](mailto:sales@rtsoft-es.ru)



Встраиваемые системы

Настоящий документ носит исключительно информационный характер и ни при каких условиях не является публичной офертой, определяемой положениями Гражданского кодекса РФ. Более подробную информацию и официальные предложения можно получить в ООО «РТСофт-ВС».

Информация, содержащаяся в настоящем документе, тщательно проверена. Однако ООО «РТСофт-ВС» не может принять на себя ответственность за какие-либо неточности и их последствия, а также ответственность, возникающую в результате использования или применения любой информации, приведенной в настоящем документе, если это не оговорено в специальном соглашении.

Все использованные в документе торговые марки принадлежат соответствующим компаниям-владельцам.

© 2024 ООО «РТСофт-ВС», Россия



[www.rtsoft-es.ru](http://www.rtsoft-es.ru)